

## Service Manual



**Smartradio** (G.HH 75-00)  
**Smartradio CC** (G.HH 76-00)

### D Inhaltsverzeichnis

	Seite
<b>Abgleichvorschriften</b> .....	<b>2 ... 5</b>
<b>Schaltpläne und Druckplattenabbildungen</b> .....	<b>6 ... 32</b>
Schaltpläne	
HF-Teil .....	6
Prozessor-Teil .....	10
Bedienplatte .....	14
NF-Teil .....	17
Soundmodul .....	21
Anschlußplatte .....	23
Druckplattenabbildungen .....	25
<b>Ersatzteillisten und Explosionszeichnung</b> .....	<b>33 ... 38</b>
Ersatzteilliste und Explosionszeichnung Laufwerk .....	33
Ersatzteilliste Smartradio .....	35
Ersatzteilliste Smartradio CC .....	37

### GB Table of Contents

	Page
<b>Adjustment Procedures</b> .....	<b>3 ... 5</b>
<b>Circuit Diagrams and Layout of PCBs</b> .....	<b>6 ... 32</b>
Circuit Diagrams	
RF Part .....	6
Processor Part .....	10
Operating Board .....	14
AF Part .....	17
Sound Module .....	21
Connection Board .....	23
Layout of PCBs .....	25
<b>Spare Parts Lists and Exploded View</b> .....	<b>33 ... 38</b>
Spare Parts List and Exploded View Tape Drive .....	33
Spare Parts List Smartradio .....	35
Spare Parts List Smartradio CC .....	37

Zusätzlich erforderliche Unterlagen für den Komplettservice  
Additionally required Documents for the Complete Service

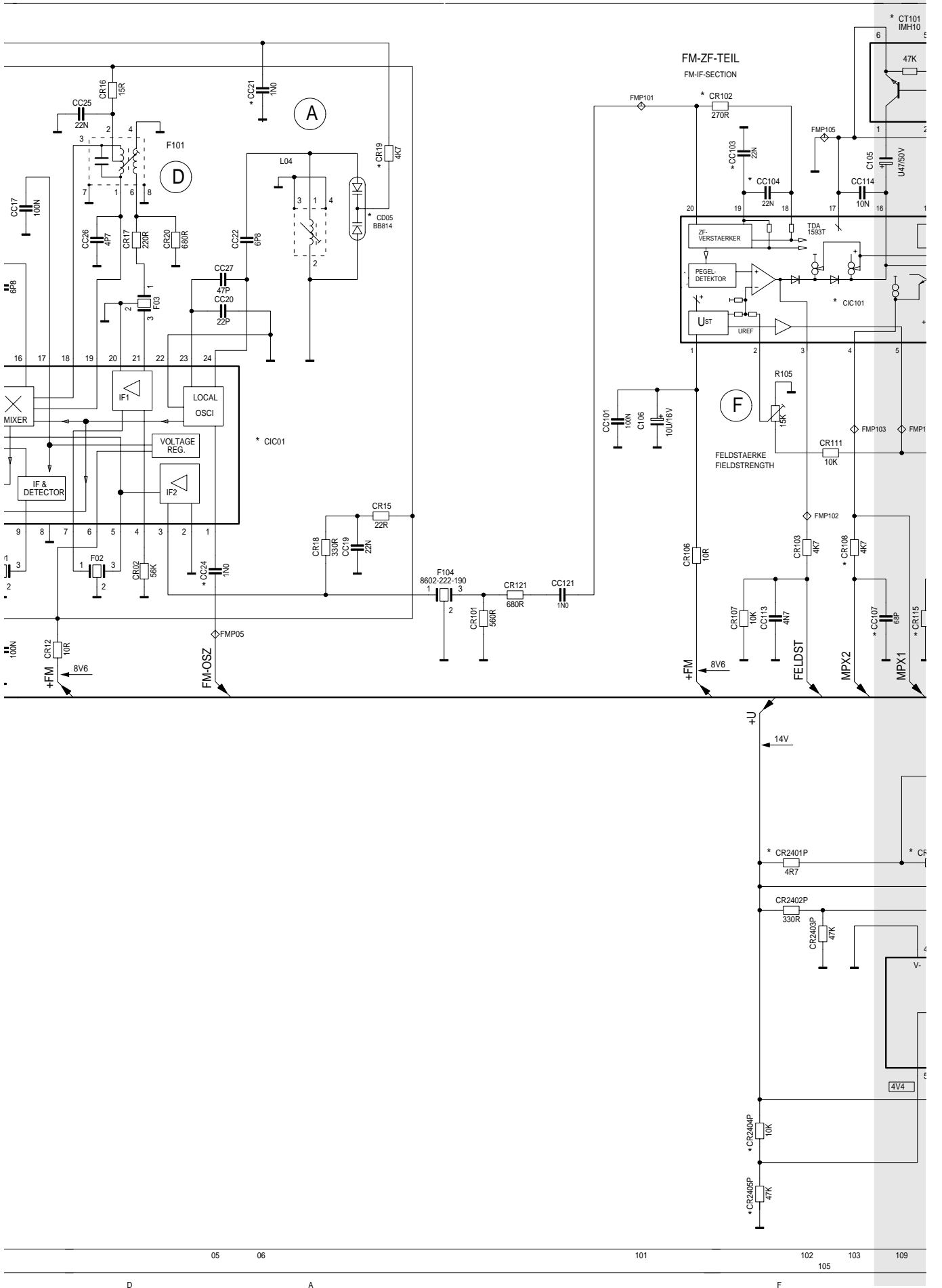


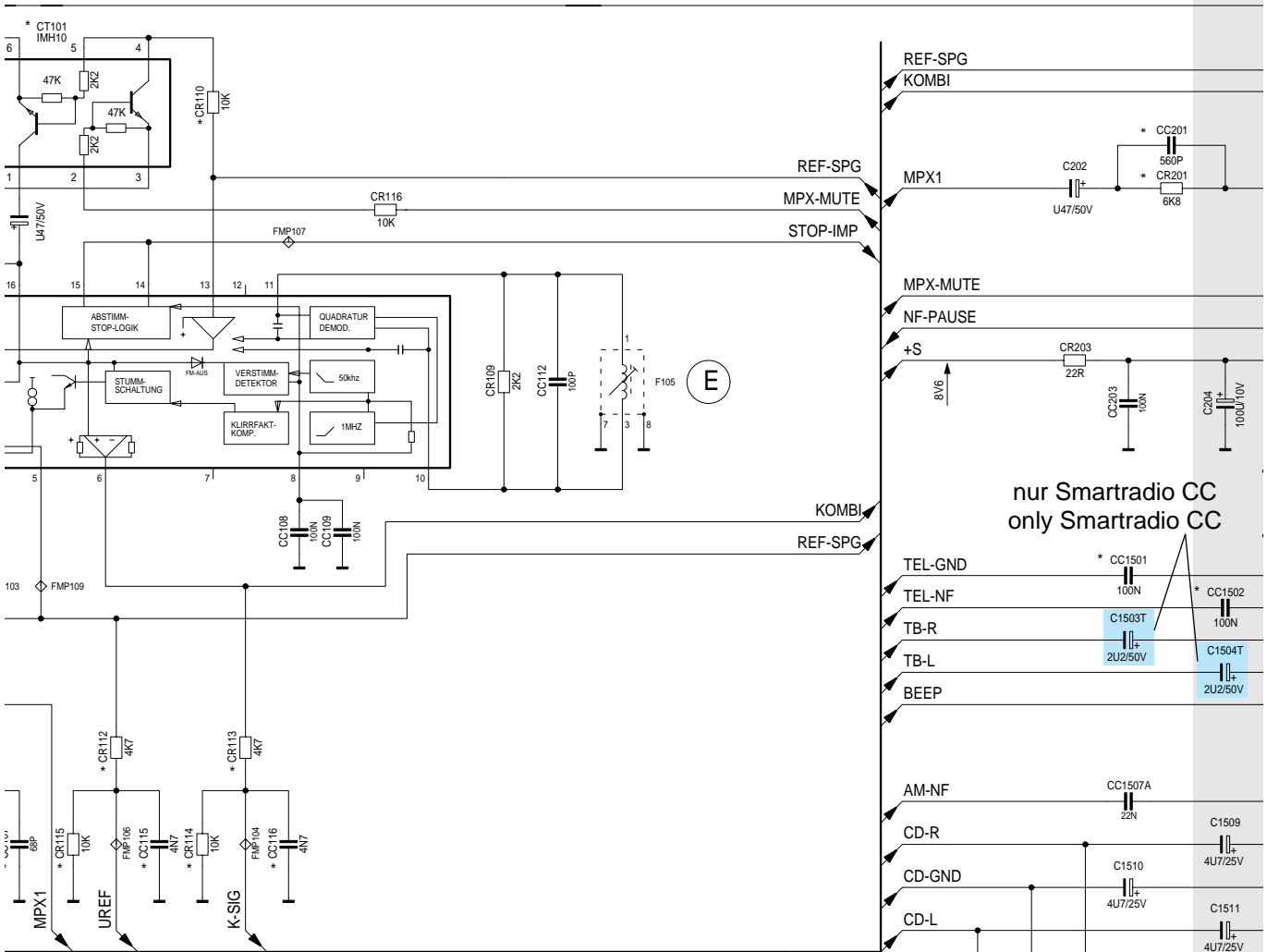
Dieses Service Manual ist nur in Datenform verfügbar  
This Service Manual is only available as data

Änderungen vorbehalten  
Subject to alteration

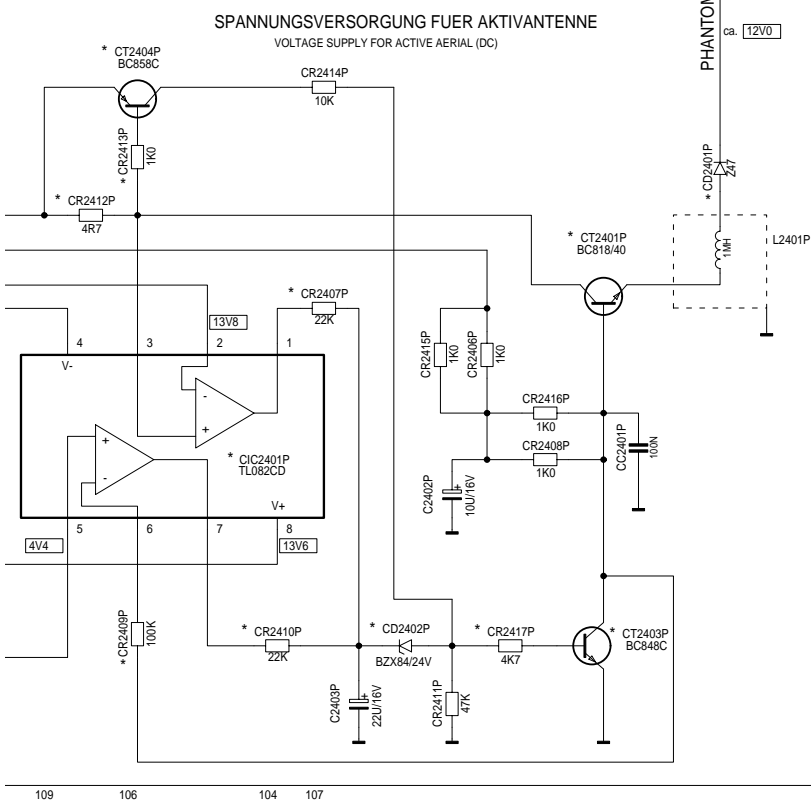
Made by GRUNDIG in Germany  
E-BS 36 1199  
<http://www.grundig.com>

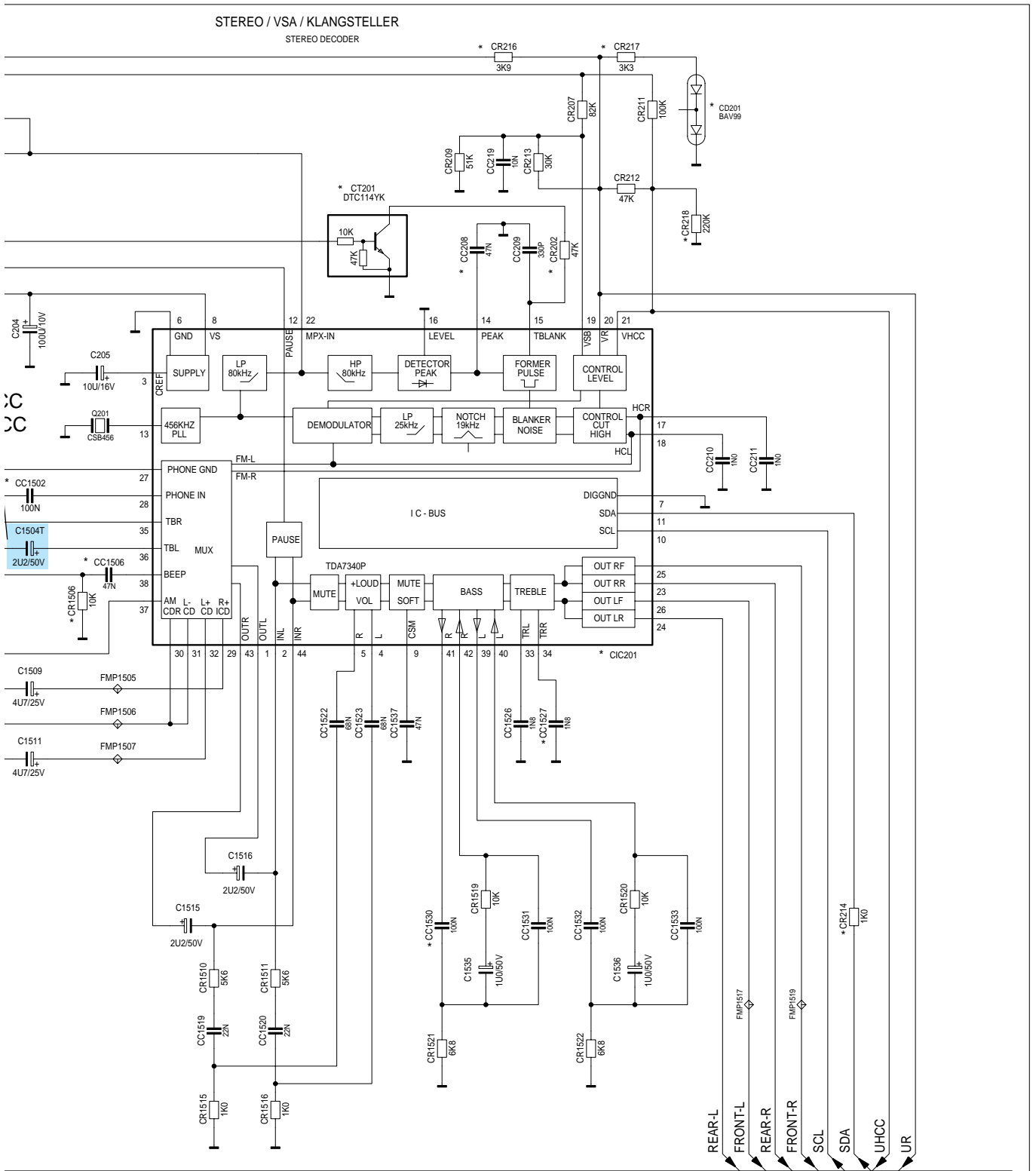






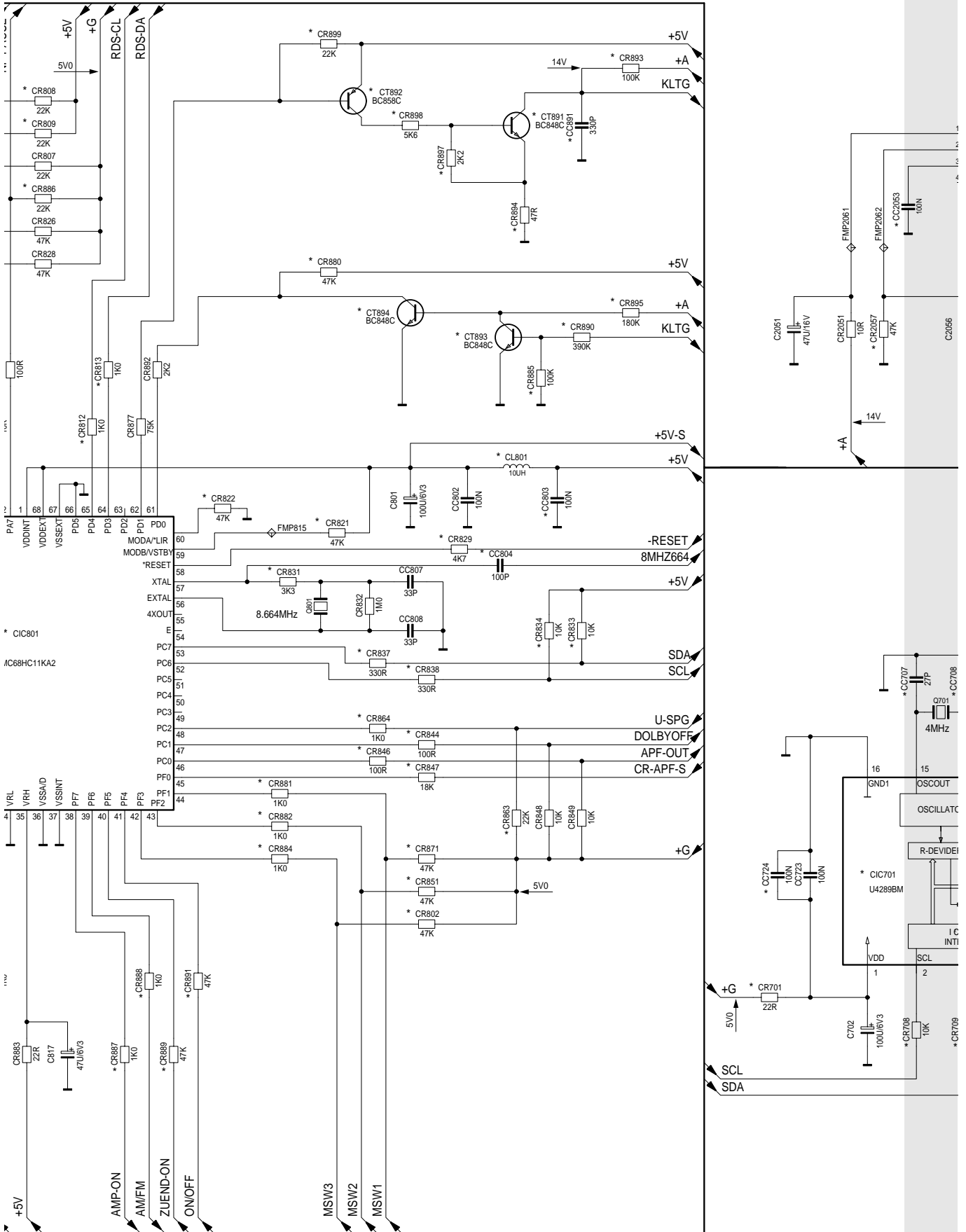
nur Smartradio CC  
only Smartradio CC

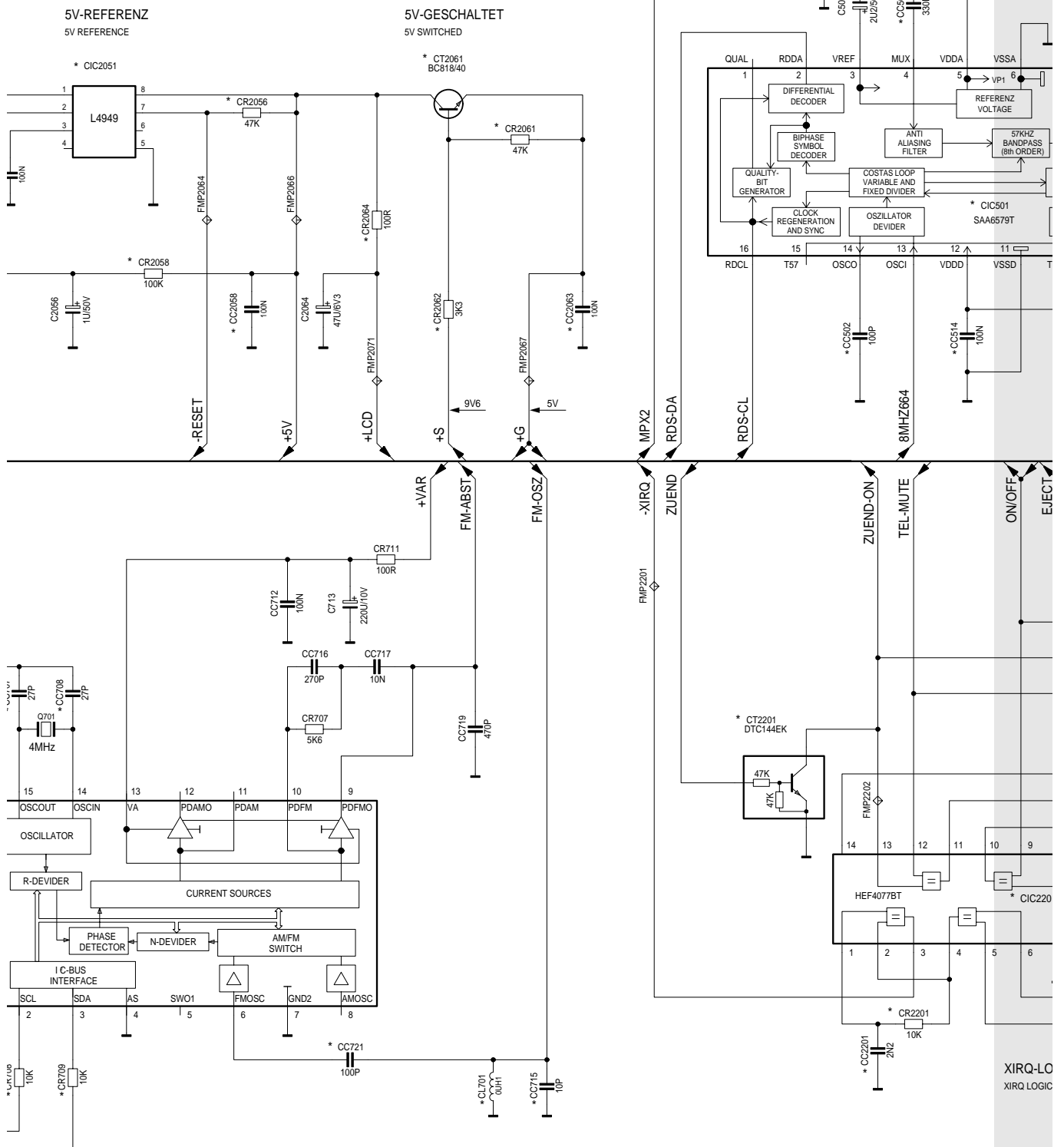




HAUPTPLATTE 19373-414.00  
MAIN-BOARD







2064

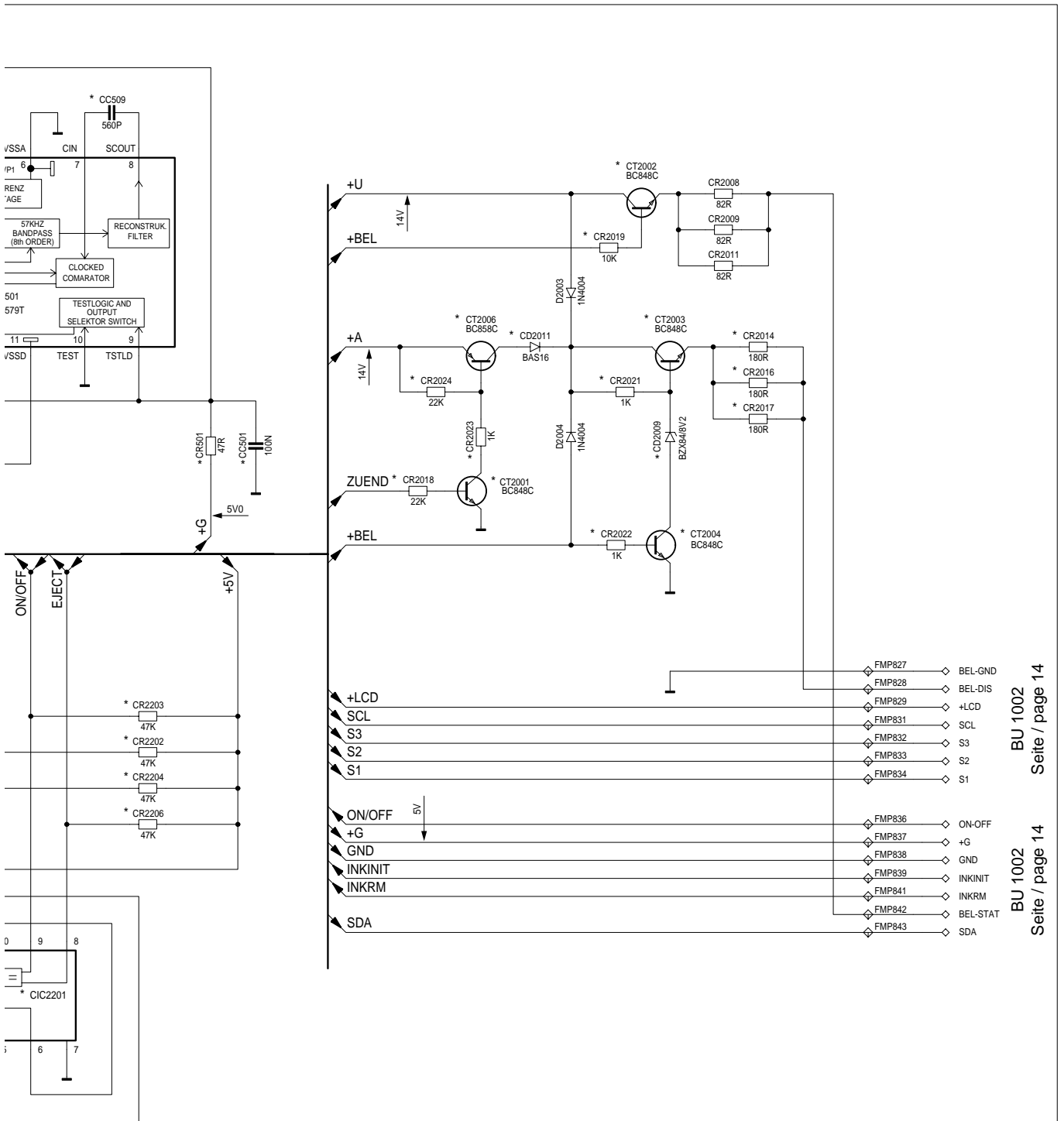
2066

2071

2067

2201





BU 1002  
Seite / page 14

BU 1002  
Seite / page 14

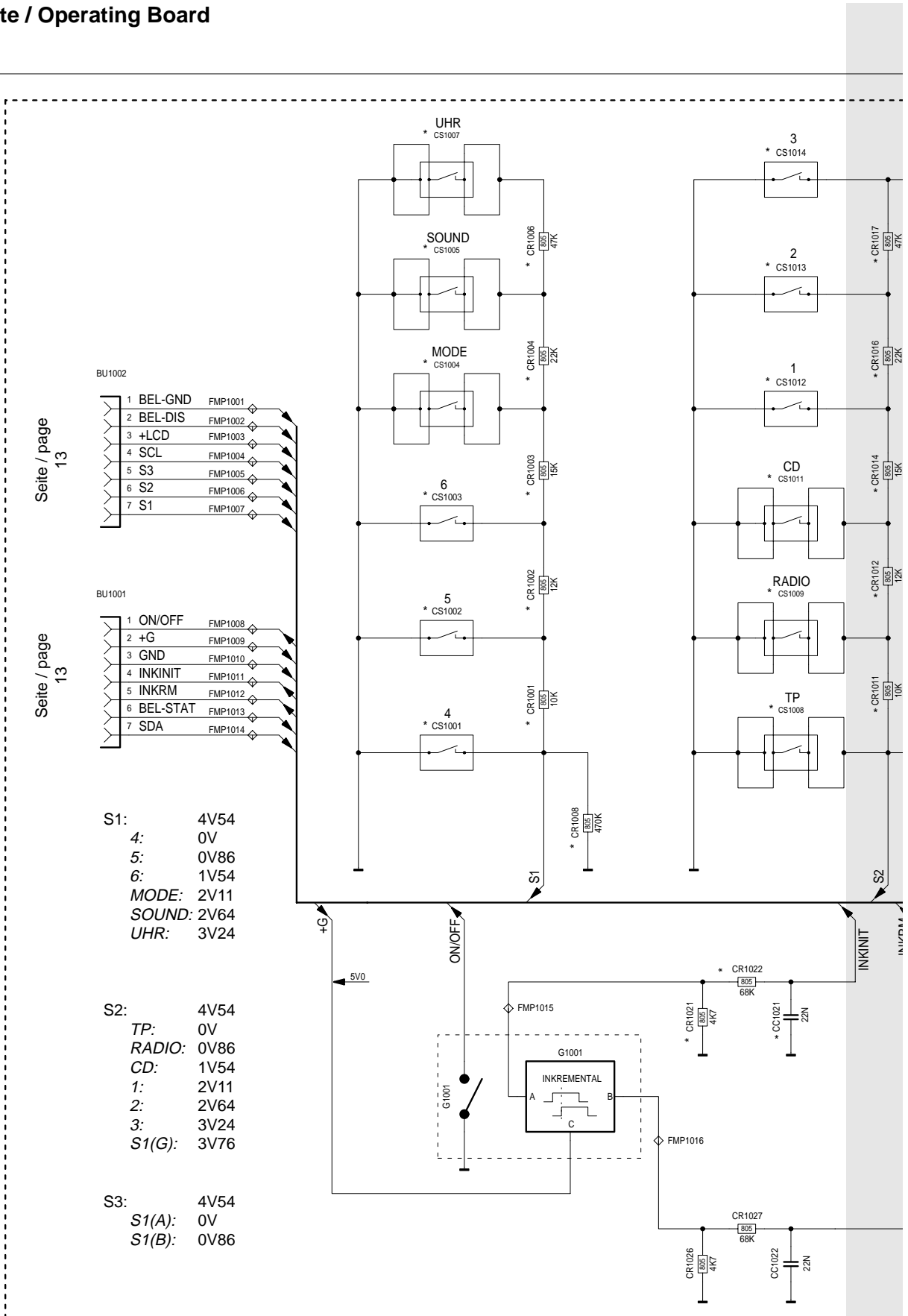
XIRQ-LOGIK  
XIRQ LOGIC

HAUPTPLATTE 19373.414.00  
MAINBOARD

04.08.98

829 833 837 841  
827 831 834 838 842  
828 832 836 839 843

# Bedienplatte / Operating Board

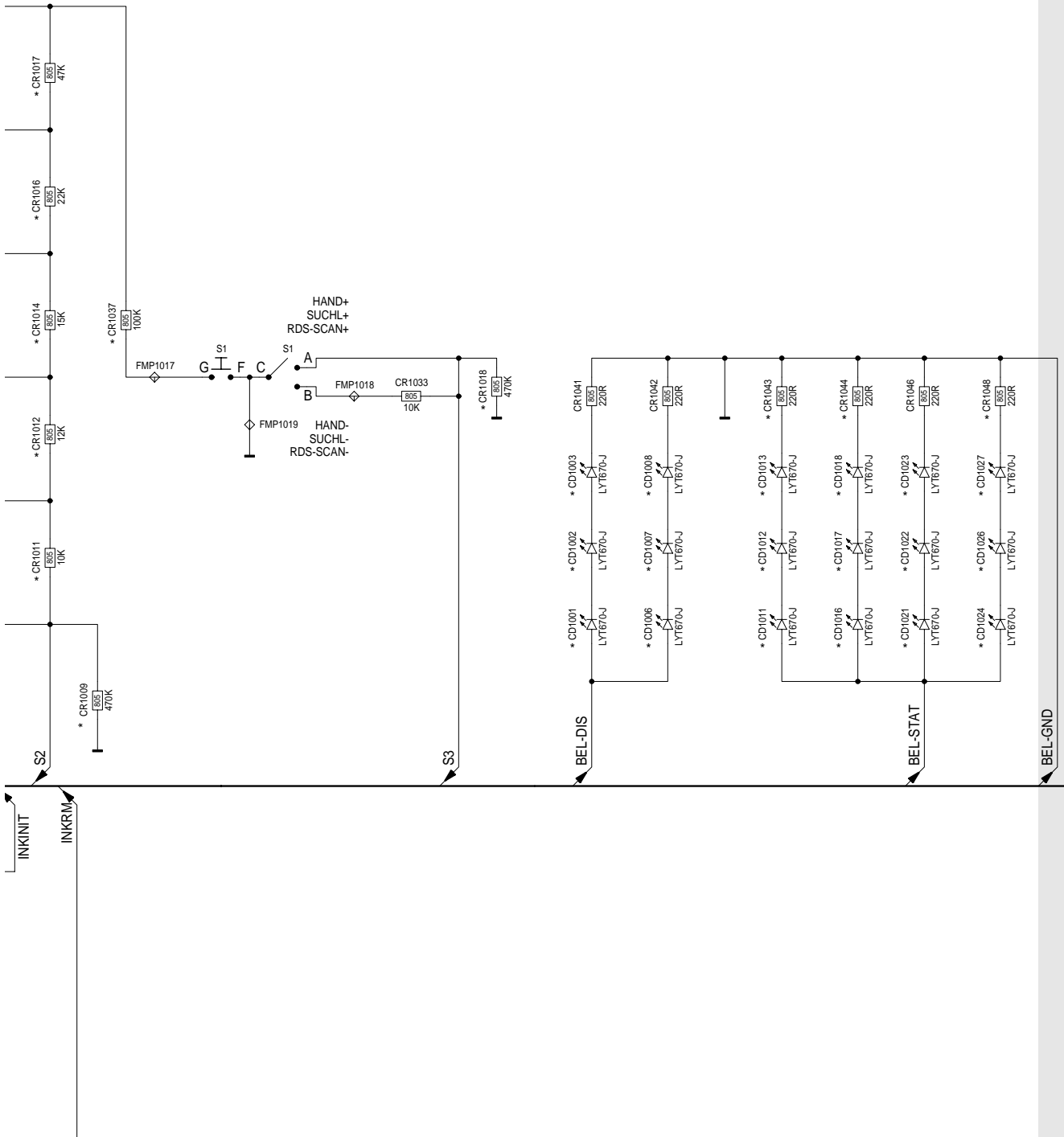


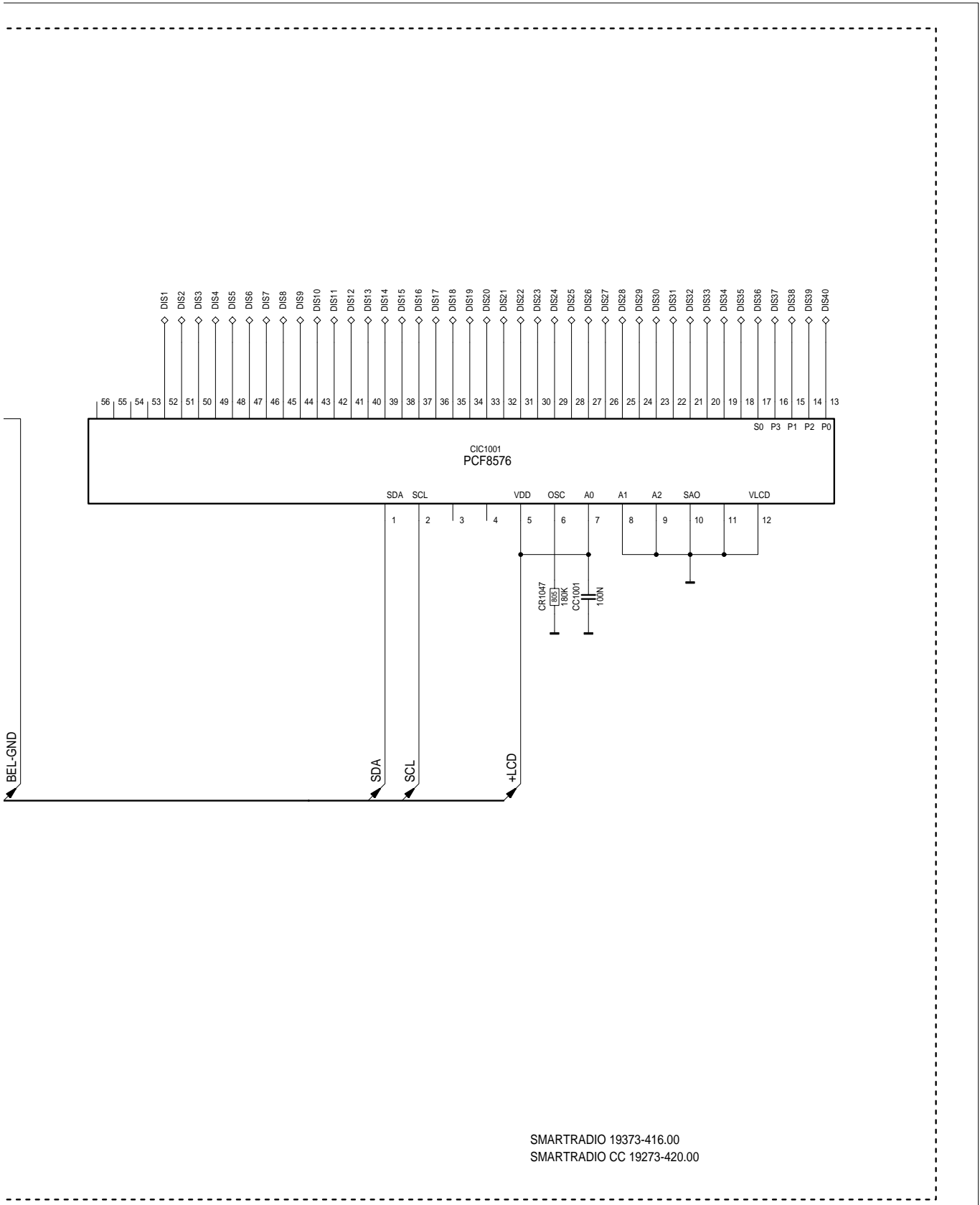
S1: 4V54  
 4: 0V  
 5: 0V86  
 6: 1V54  
 MODE: 2V11  
 SOUND: 2V64  
 UHR: 3V24

S2: 4V54  
 TP: 0V  
 RADIO: 0V86  
 CD: 1V54  
 1: 2V11  
 2: 2V64  
 3: 3V24  
 S1(G): 3V76

S3: 4V54  
 S1(A): 0V  
 S1(B): 0V86

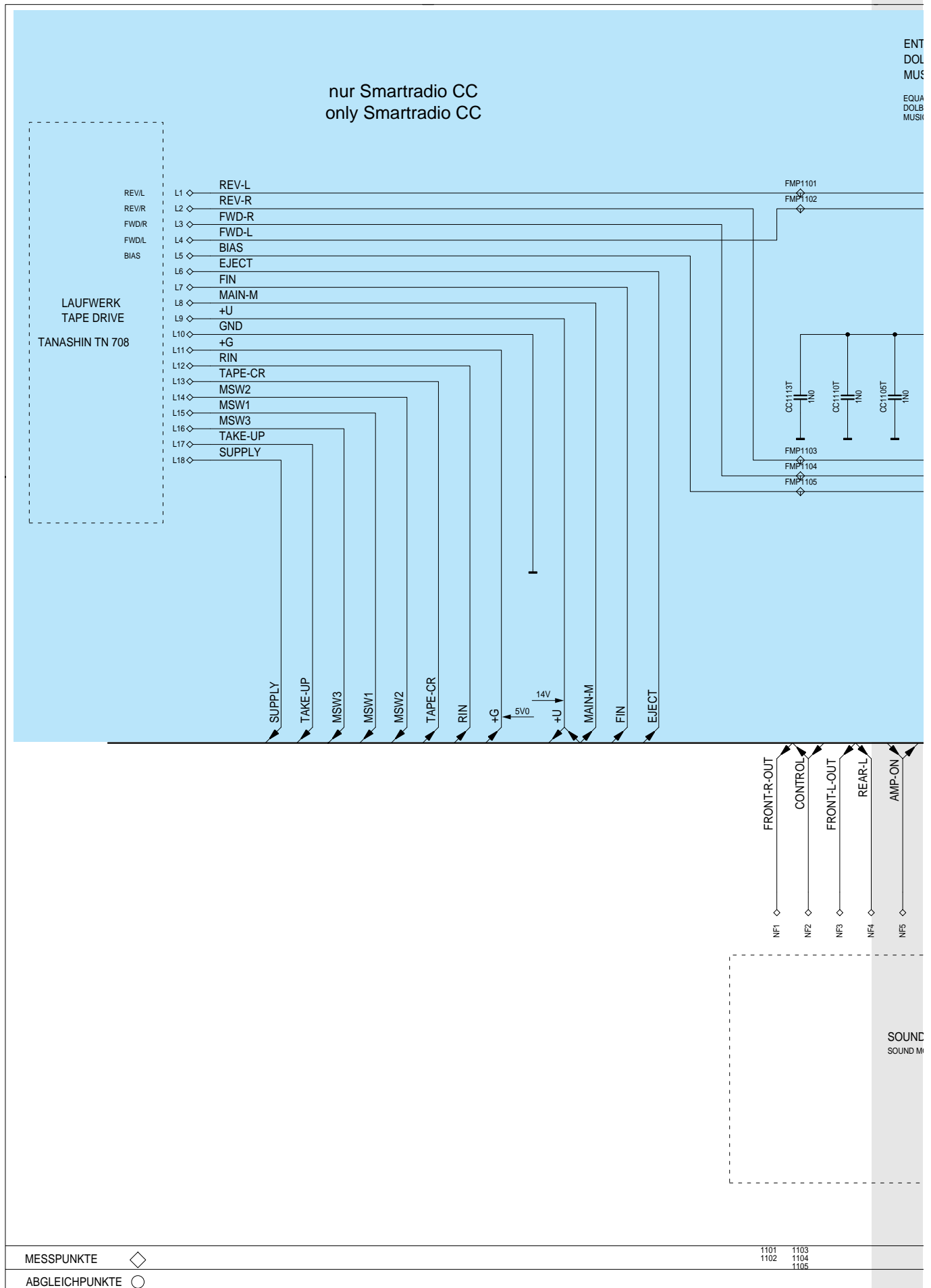
MESSPUNKTE	1001	1004	1007	1010	1013	1015	1016
	1002	1005	1008	1011	1014		
ABGLEICHPUNKTE	1003	1006	1009	1012			



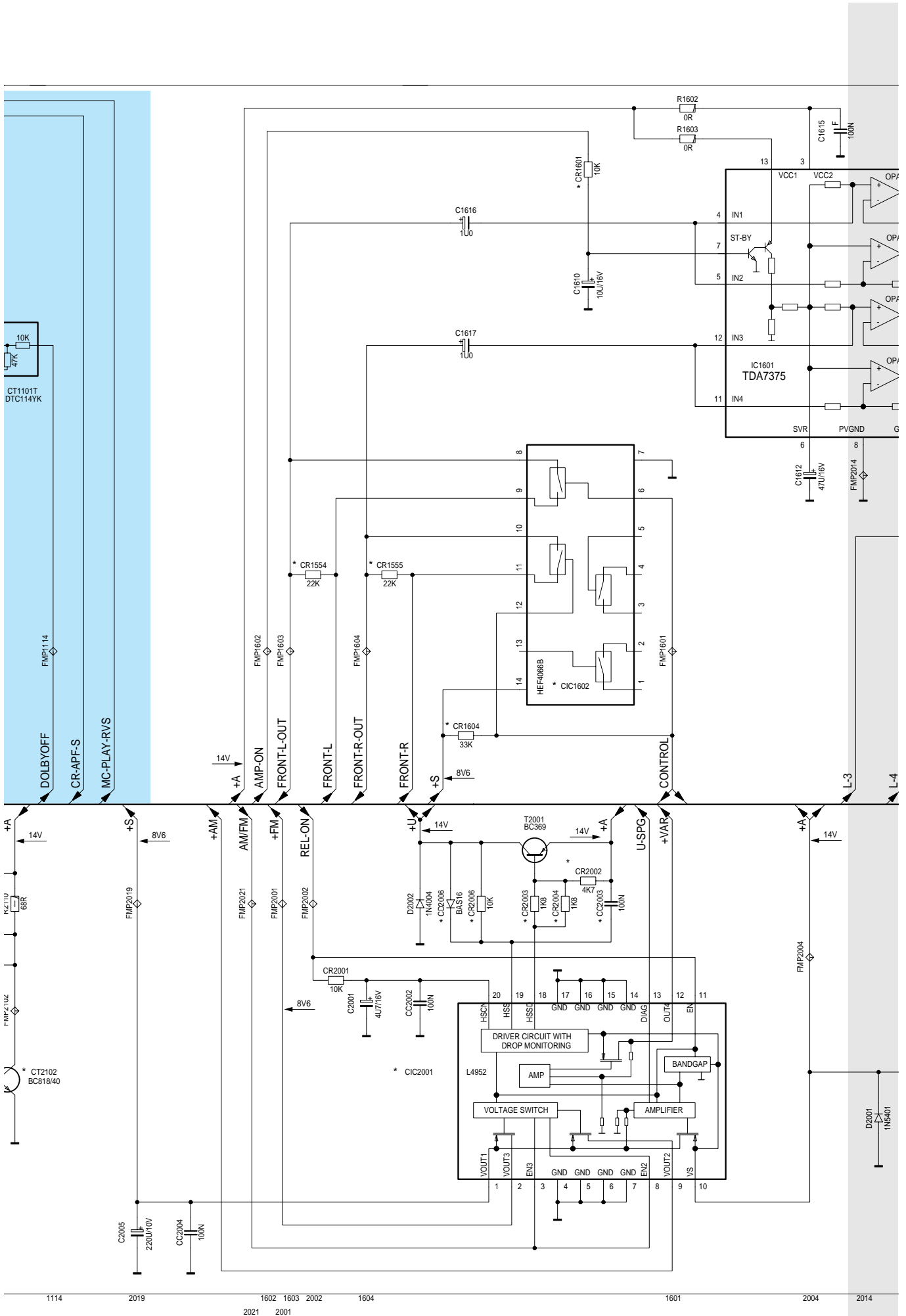


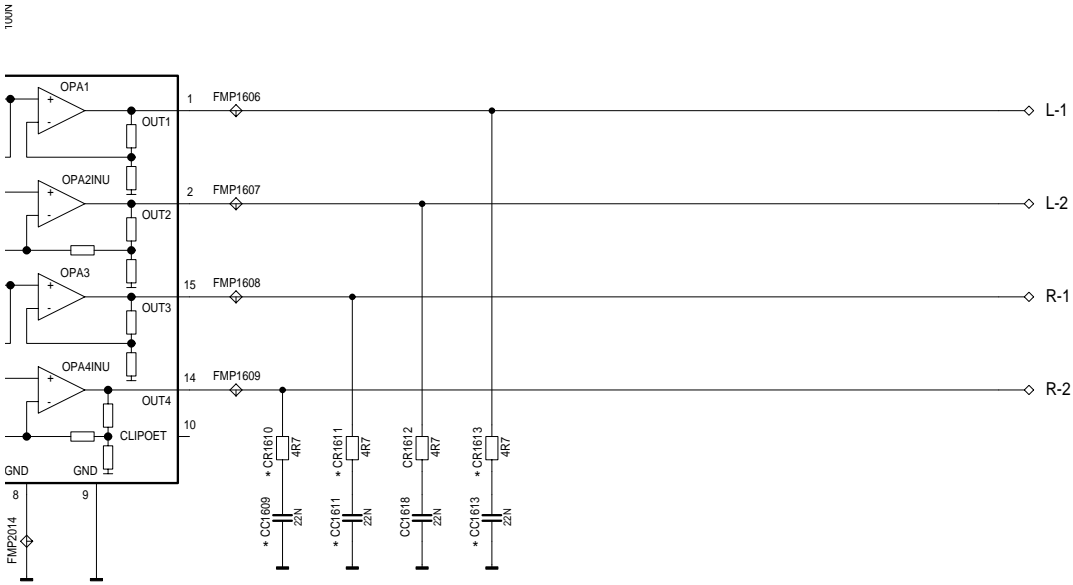
SMARTRADIO 19373-416.00  
 SMARTRADIO CC 19273-420.00

NF-Teil / AF Part

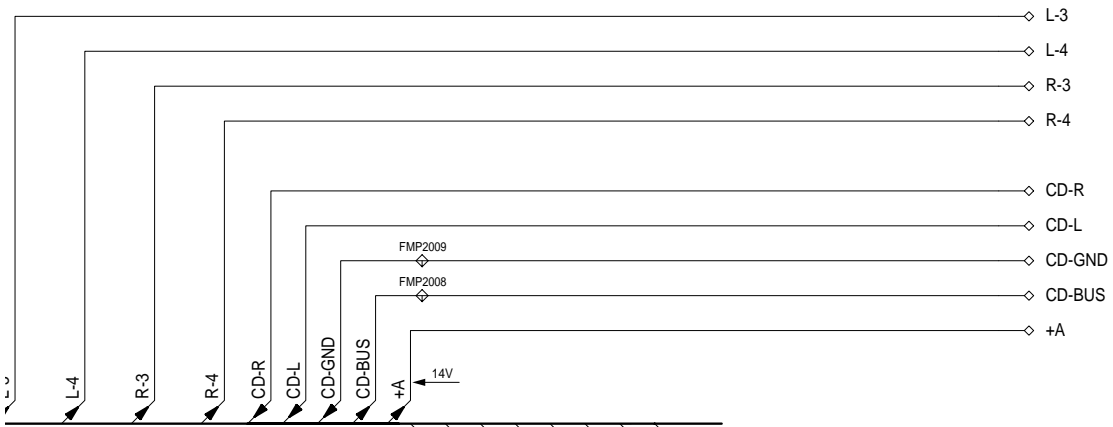




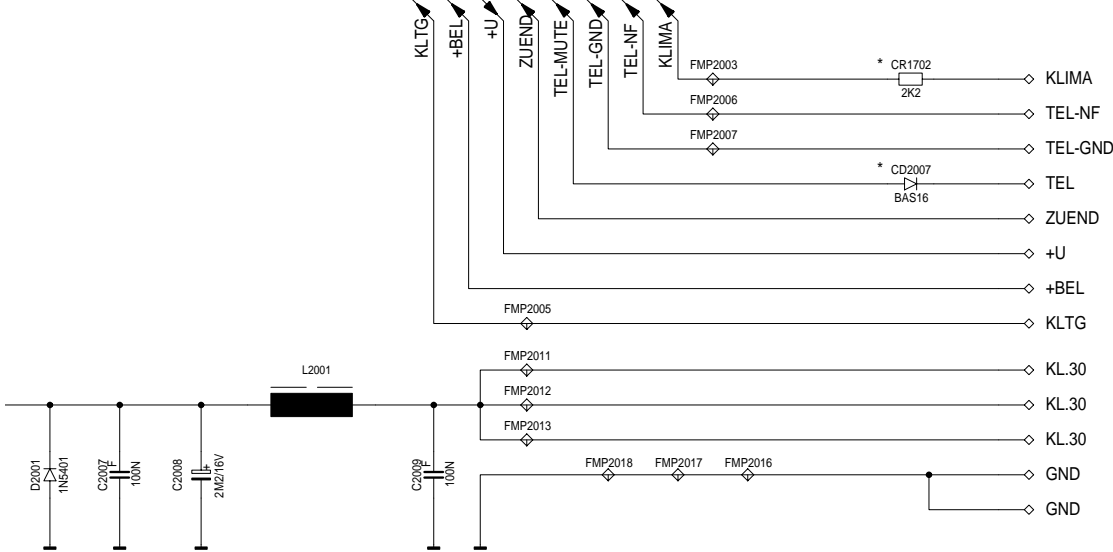




Seite / page  
23



Seite / page  
23



Seite / page  
23

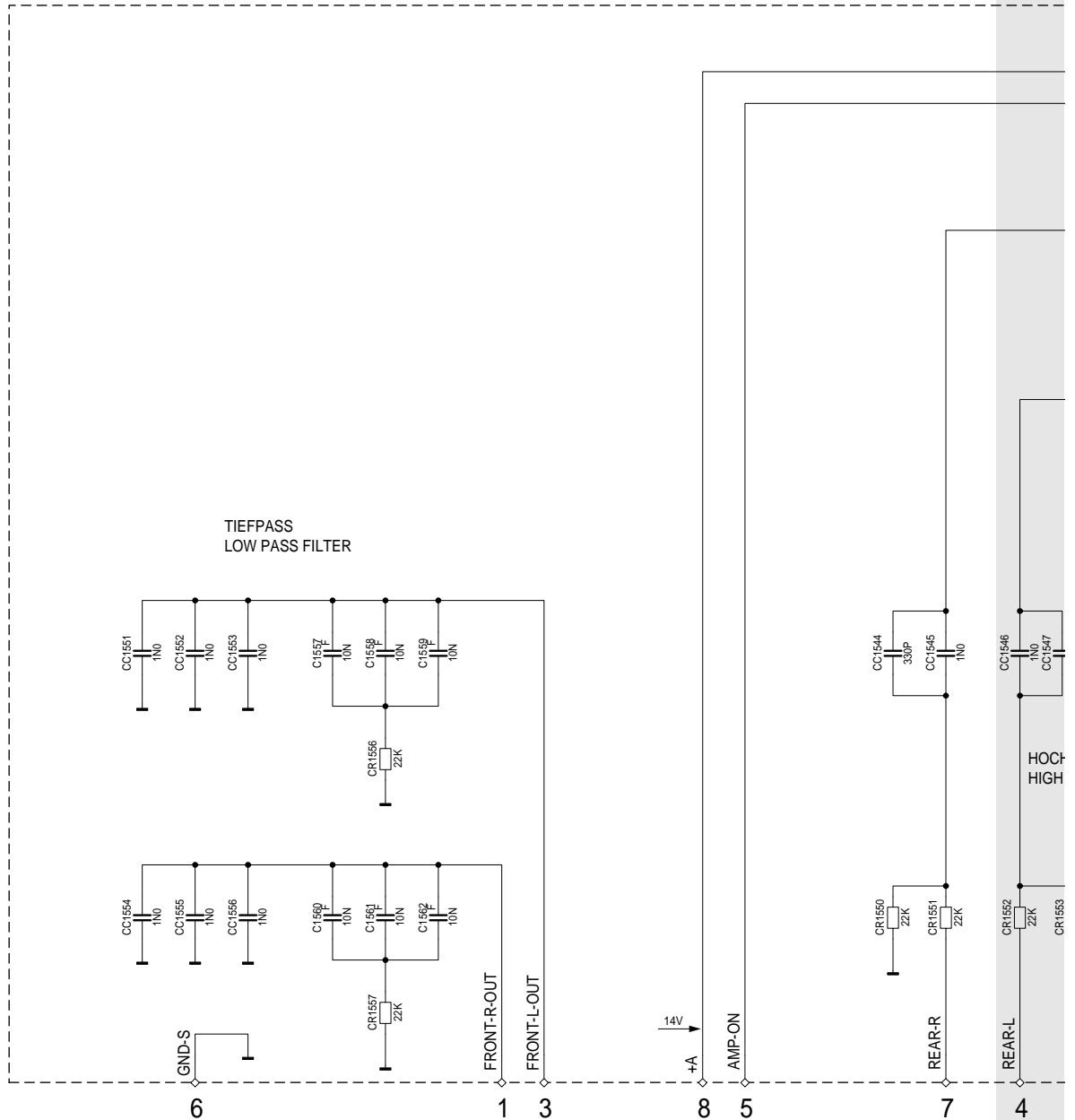
HAUPTPLATTE 19373-414.00  
MAIN BOARD

2014	1606	1609	2009	2005	2018	2017	2003	2016
	1607		2008	2011			2006	
	1608			2013			2007	

13.01.98



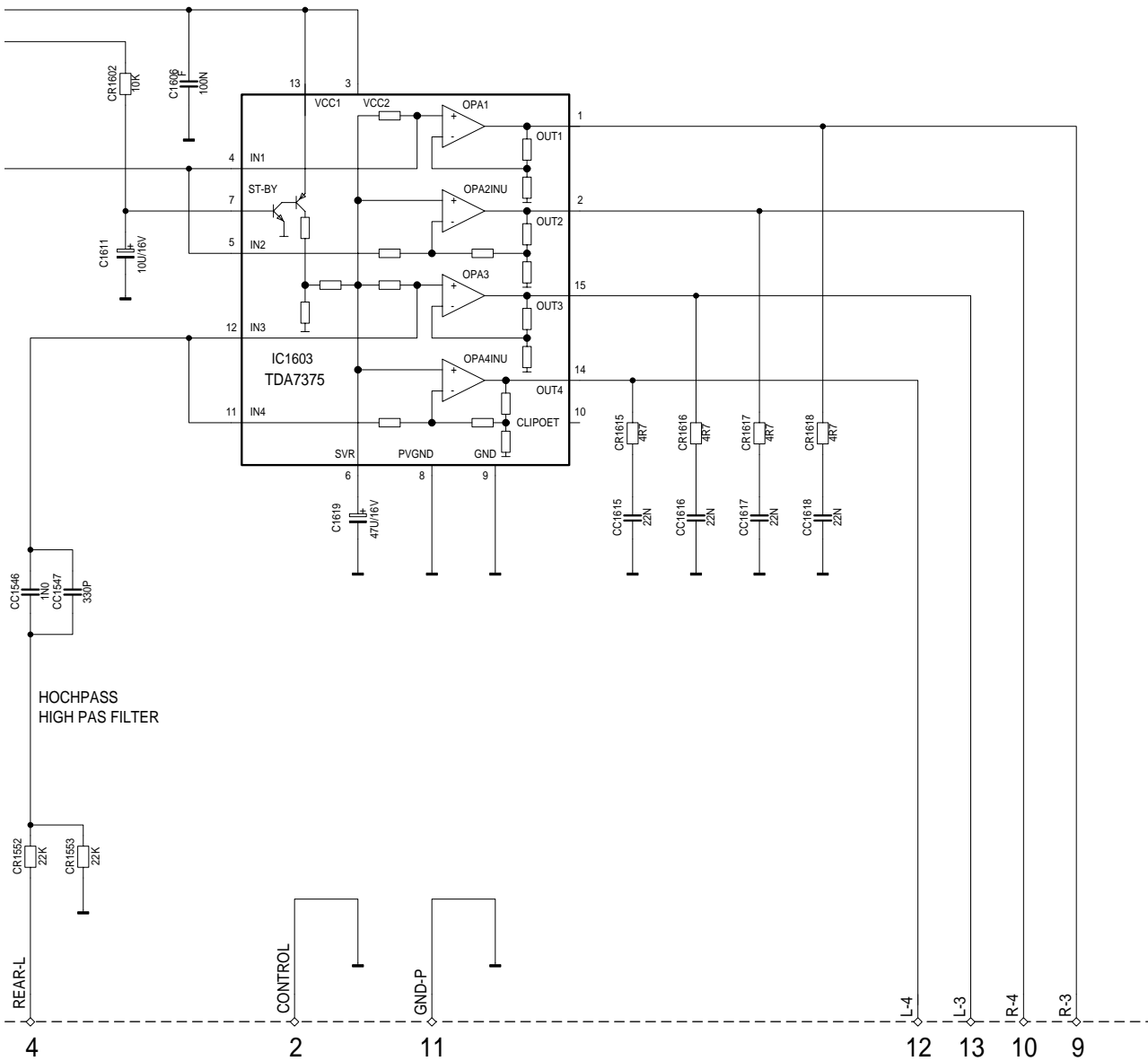
# Soundmodul / Sound Module



Seite / page  
18

MESSPUNKTE

ABGLEICHPUNKTE

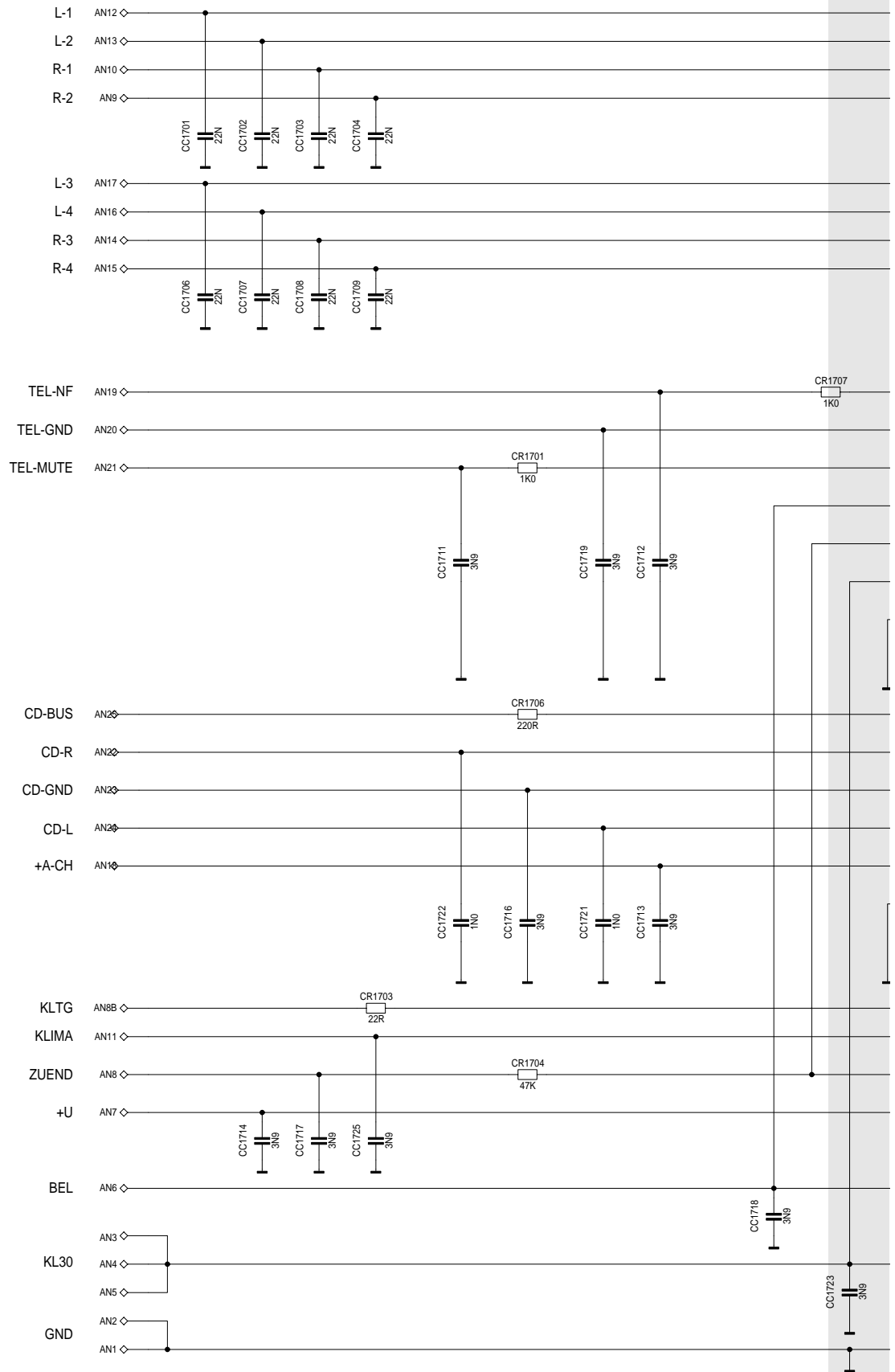


# Anschlußplatte / Connecting Board

Seite / page  
20

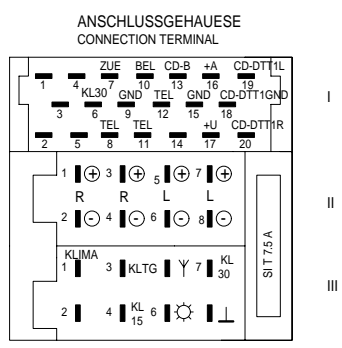
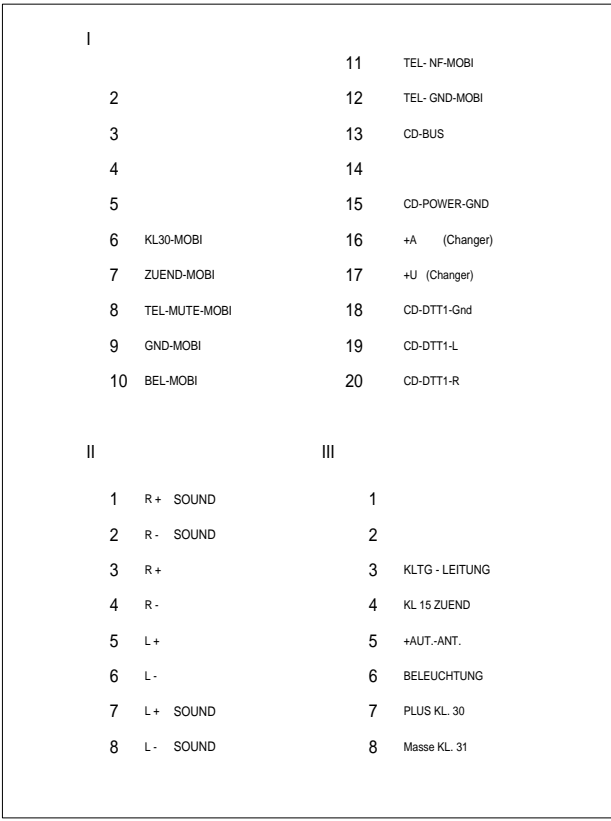
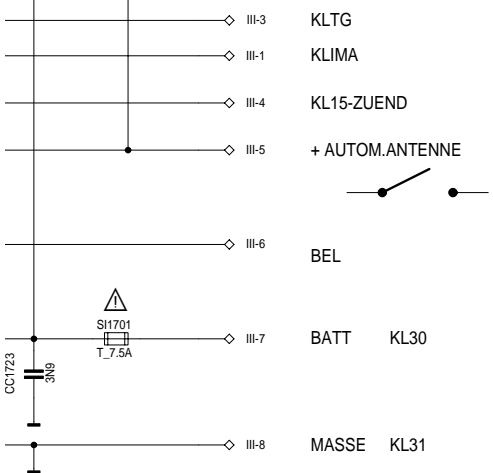
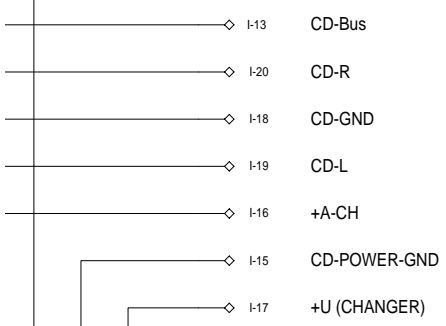
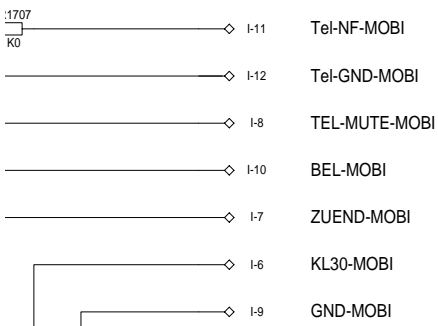
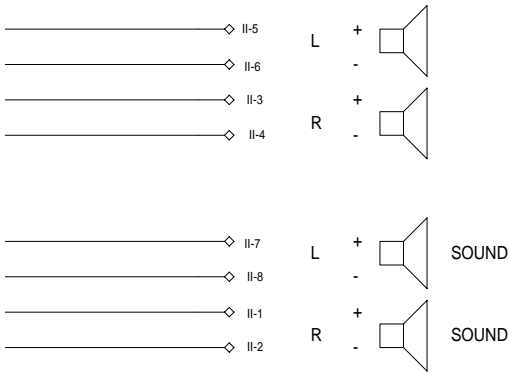
Seite / page  
20

Seite / page  
20



MESSPUNKTE

ABGLEICHPUNKTE



ANSCHLUSSPLATTE 19373-418.00  
CONNECTING BOARD